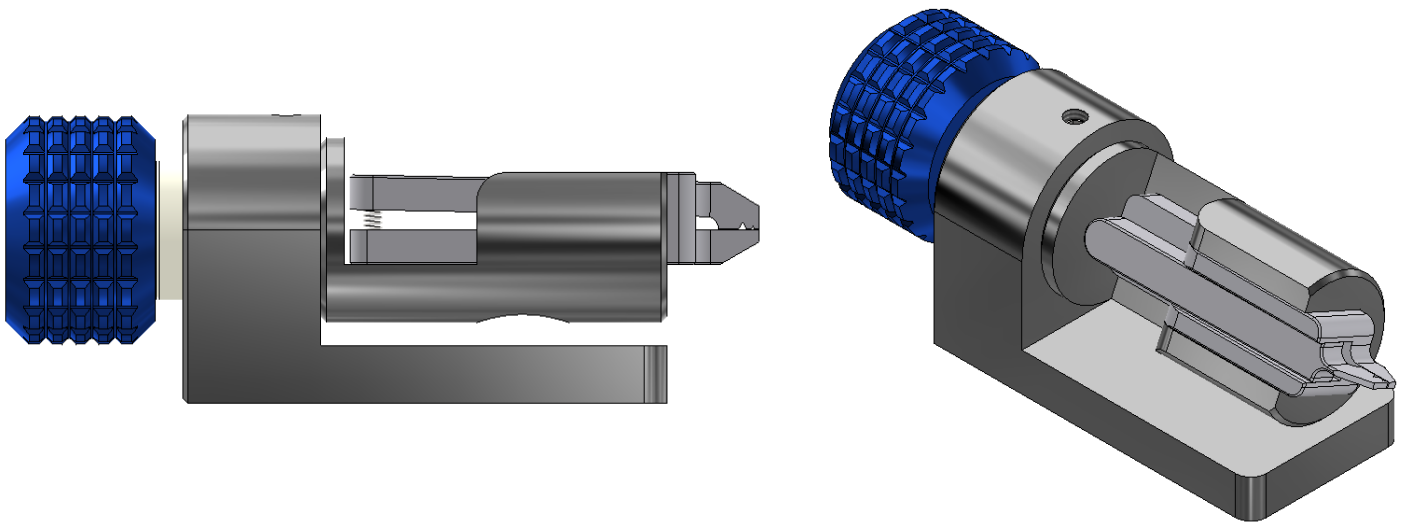


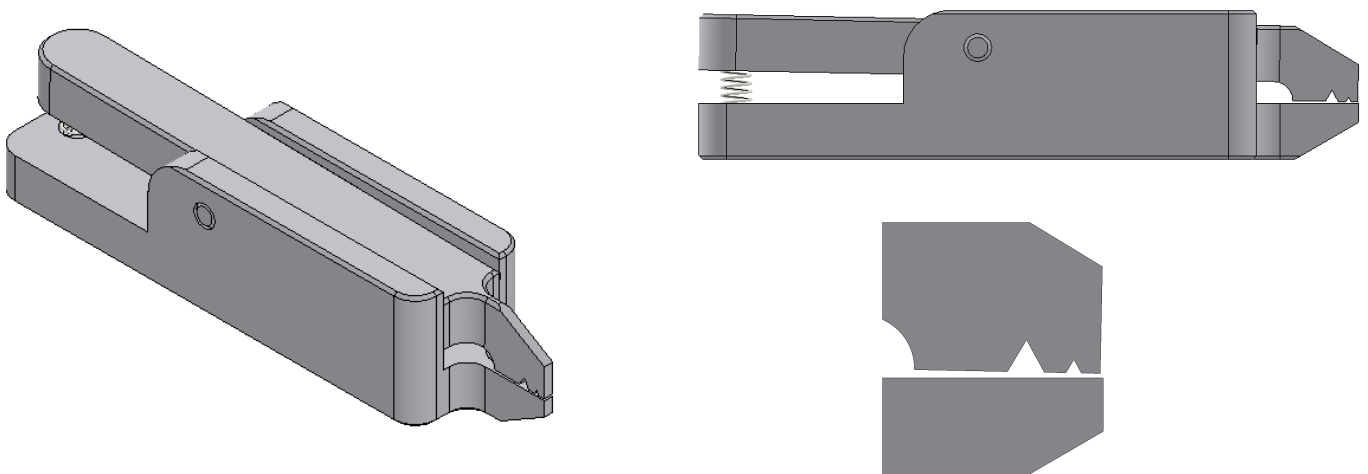
2008-000

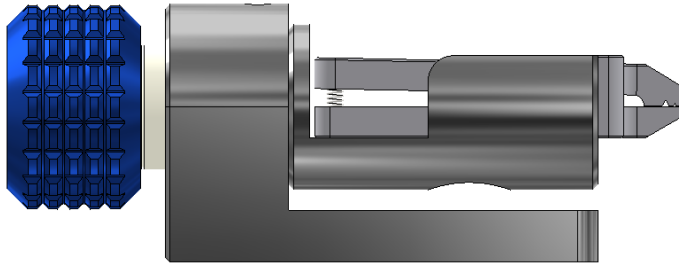
Präzisionshalter mit Mikro Zange indexierbar.
Support tournant avec micro pince indexable.



2008-010

Mikro Zange.
Micro pince.





Nr 2008-000



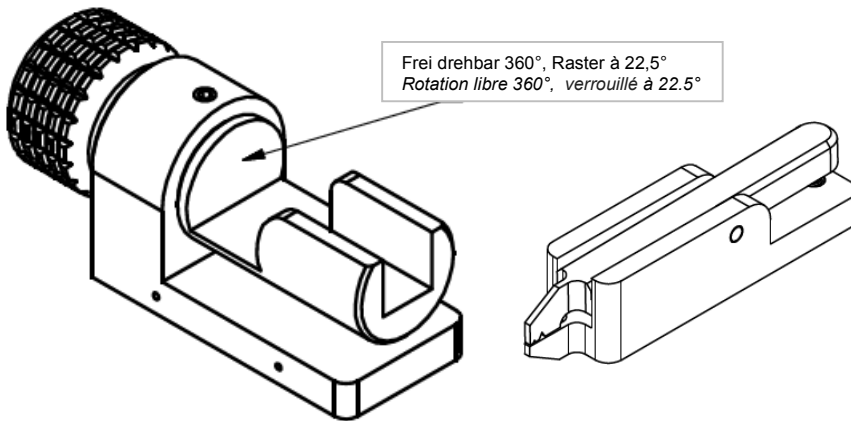
Präzisionshalter mit drehbarer Positionierung je 22,5° mit Präzisionsmikrozange 2008-010 gehärtet HRC 54 (Drehhalter mit hardalloy coating)

Abmessungen: l = 65mm, b = 20mm, h = 25mm



Support tournant indexé à 22,5° avec micropince de précision 2008-010 trempée Rc54 (corps = hardalloy coating)

Dimensions: l = 65mm, largeur = 20mm, h = 25mm



Frei drehbar 360°, Raster à 22,5°
Rotation libre 360°, verrouillé à 22,5°

Nr 2008-010



Präzisionsmikrozange gehärtet HRC 54



Abmessungen: l = 35,5mm, b = 8mm, h = 8mm, Ø 2mm max.

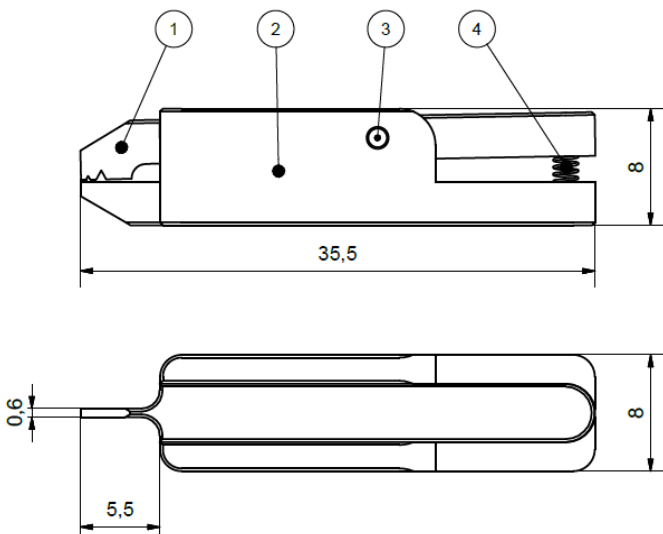


Micropince de précision trempée Rc54

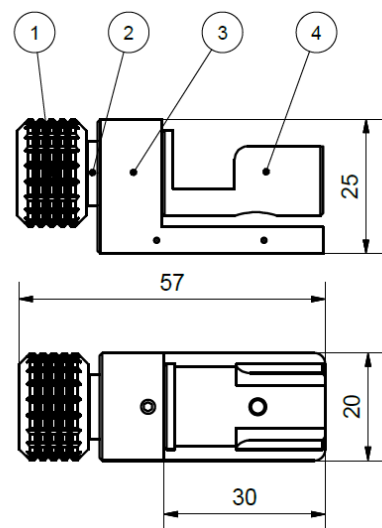
Dimensions: l = 35,5mm, largeur = 8mm, h = 8mm, Ø 2mm max.



	
Präzisionshalter mit drehbarer Positionierung mit Präzisionsmikrozange 2008-000	<i>Support tournant indexé avec micropince de précision 2008-000</i>
Präzisionsmikrozange 2008-010	<i>Micropince de précision 2008-010</i>



- 1) Wippe mit 2 V's // balançoire avec 2 « v's »
- 2) Grundkörper // corps
- 3) Zylinderstift // goupille
- 4) Druckfeder // ressort



- 1) Griff // poignée tournante
- 2) Gleitlager // paliers lisses
- 3) Standfuss // pied
- 4) Drehkörper // corps tournant